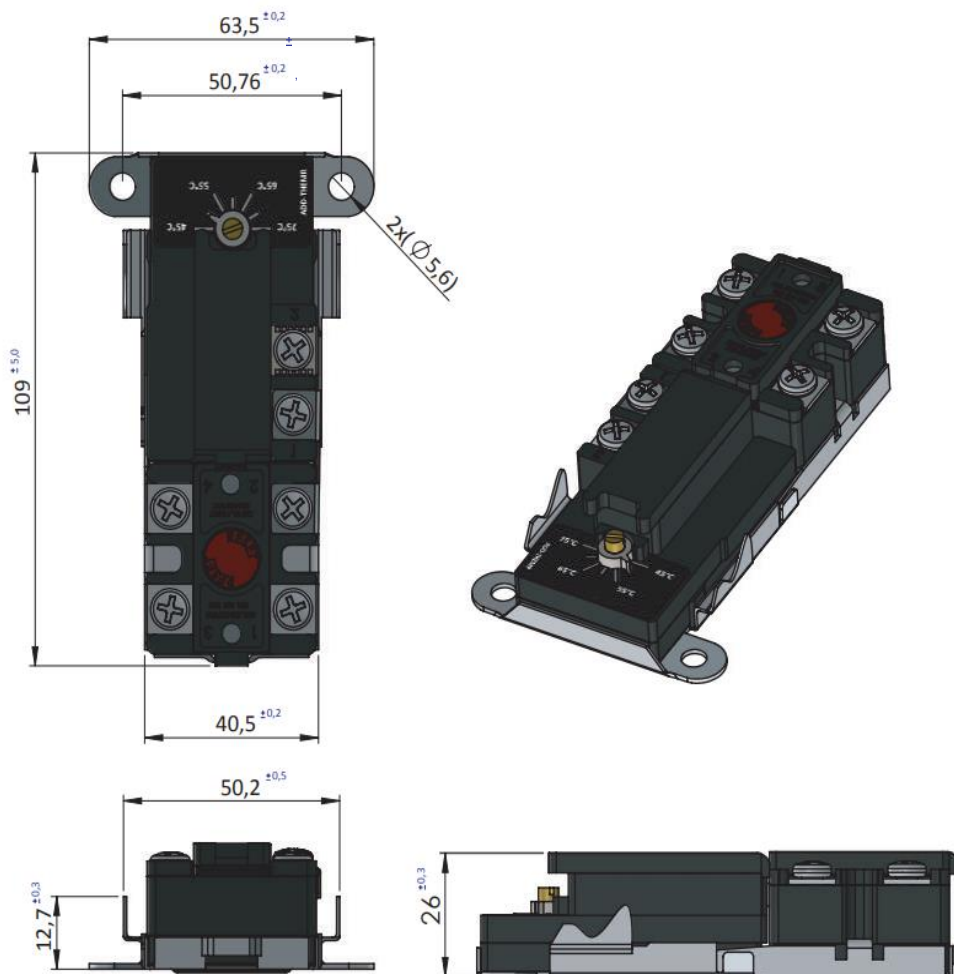


Termostato de Rearme Manual ou Combinado

AD66

Os termostatos combinados AD66 possuem um contato auxiliar com reset manual, que atuará no caso de falha dos contatos eletricos principais, agindo como uma proteção termica de segurança. Os contatos retornaram a posição fechado quando o botão reset for pressionado após o desarme do termostato. Desenvolvidos para aplicações que requerem alta capacidade até 40A.



Termostato de Encosto

>> Principais aplicações

Boiler ,Balcões termicos ,aquecedores de agua de acumulação residenciais eletricos ,caldeiras ,geradoras de Calor , Sistema de apoio eletrico para aquecedores solares camaras frigorificas ,entre outras aplicações que necessitem de controle de temperatura

>> Informações Tecnicas

Codigo	Temperatura de ajuste (Padrão)	Ciclos	Amperes (A)	Voltagem (Vac)	Quantidade por Pacote (Mínimo de Venda)
AD59	45° C a 75° C	100.000	40 A	250	10
		30.000	25 A	277	100
		30.000	12 A	480	500
AD66	45° C a 75° C	10.000	40 A	277	10
		10.000	25 A	480	100
		10.000		127	500

Termostato de Encosto

>> **Ligação**



ESQUEMA DE LIGAÇÃO DO TERMOSTATO AD66

