

VÁLVULAS ANTICONGELANTES

As Válvulas Anticongelantes da Linha A87 fabricadas pela ADD THERM foram desenvolvidas para não permitir o congelamento da água em coletores solares.

Utilizam confiáveis elementos térmicos que são sensíveis à temperatura baixa e operam com precisão. Quando a água atingir a temperatura de $4^{\circ}\text{C} \pm 3^{\circ}\text{C}$ (válvula mecânica) ou $5^{\circ}\text{C} \pm 4^{\circ}\text{C}$ (válvula elétrica), a passagem da válvula abre, permitindo que a água seja dispensada e substituída por água mais aquecida. Quando a água mais aquecida passar pela válvula em torno de $15^{\circ}\text{C} \pm 5^{\circ}\text{C}$, a válvula irá fechar interrompendo a descarga da água.

Este ciclo se repetirá quantas vezes forem necessárias para ajudar a prevenir o congelamento dos coletores. A quantidade de água dispensada depende principalmente da temperatura do ambiente e do volume do coletor. O sistema estará funcionando normalmente quando a água estiver sendo dispensada perto das condições de congelamento.

CARACTERÍSTICAS E VANTAGENS

- Facilmente instalado em sistemas já em funcionamento.
- Corpo em latão e elemento térmico snap-action (válvula mecânica).
- Corpo em material termoplástico de ótima resistência e baixo peso (válvula elétrica).
- Anti-Corrosivos e longa duração.
- Sensíveis à temperatura apenas, não afetada por variações de pressão.
- Dispensa a quantidade mínima de água necessária para evitar danos causados pelo congelamento.

ESPECIFICAÇÕES TÉCNICAS E DIMENSÕES

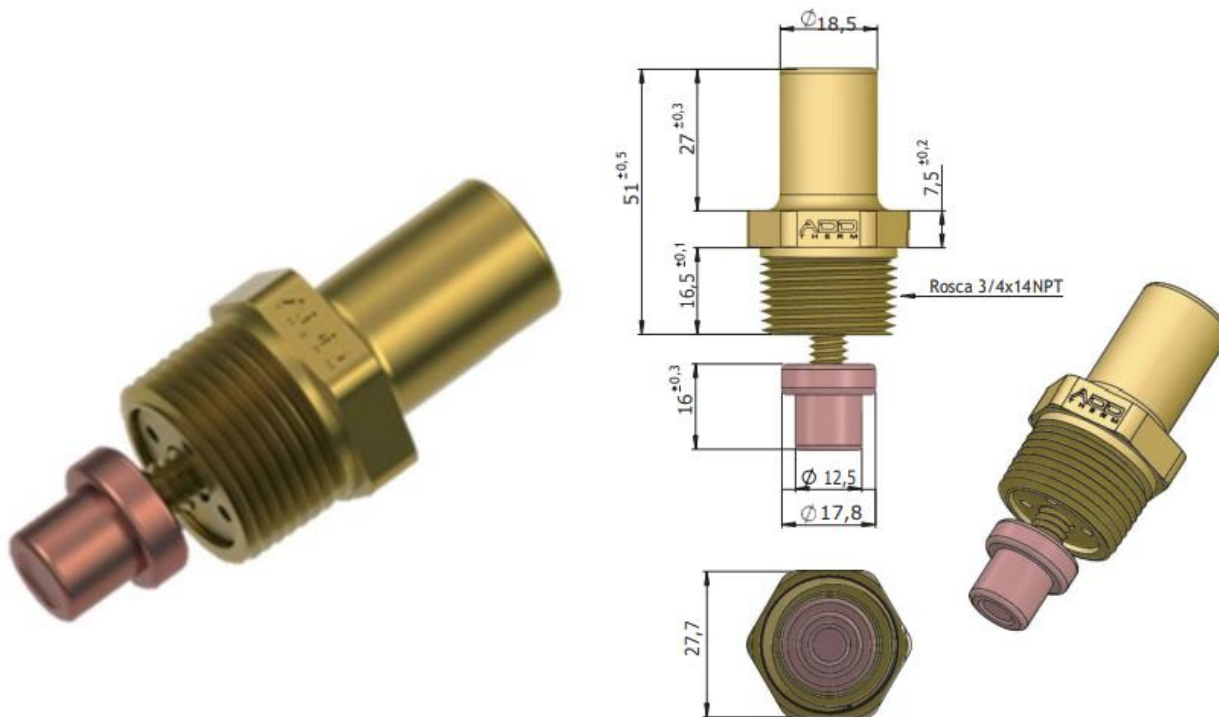
A87 004

Código ADD THERM	TEMPERATURA DE ABERTURA	TEMPERATURA MÁXIMA DE OPERAÇÃO	PRESSÃO MÁXIMA DE OPERAÇÃO	VAZÃO	PESO
A87 004	$4^{\circ}\text{C} \pm 3^{\circ}\text{C}$	$\pm 90^{\circ}\text{C}$	5 kgf/cm ²	1.0 CV	180 g



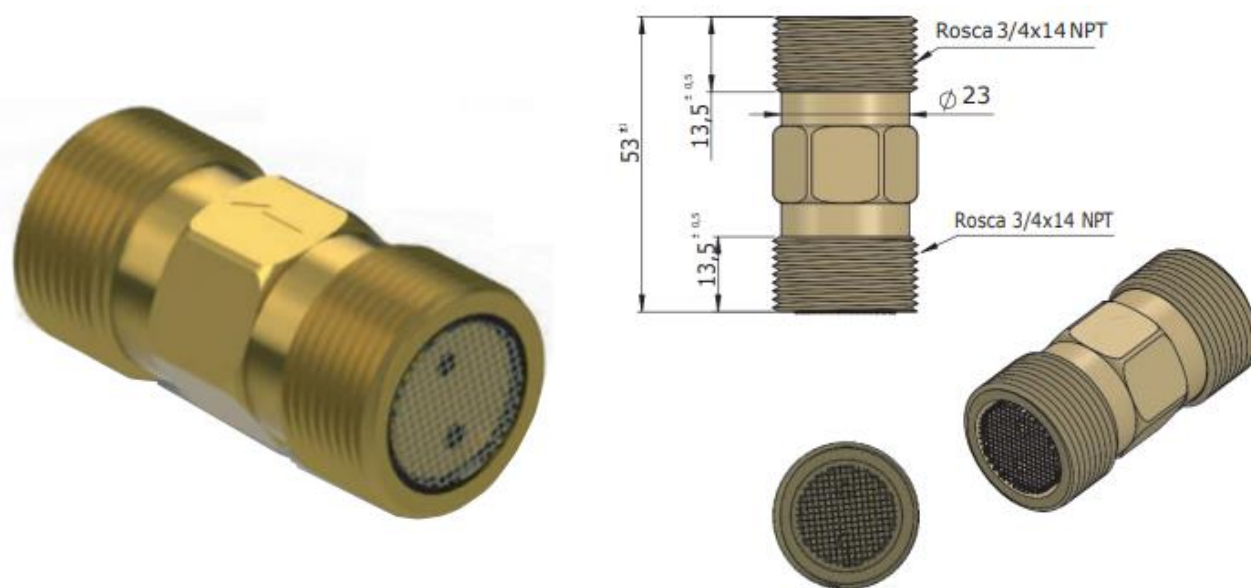
A87 006

Código ADD THERM	TEMPERATURA DE ABERTURA	TEMPERATURA MÁXIMA DE OPERAÇÃO	PRESSÃO MÁXIMA DE OPERAÇÃO	VAZÃO	PESO
A87 006	4°C ±3°C	±90°C	5 kgf/cm ²	1.0 CV	180 g



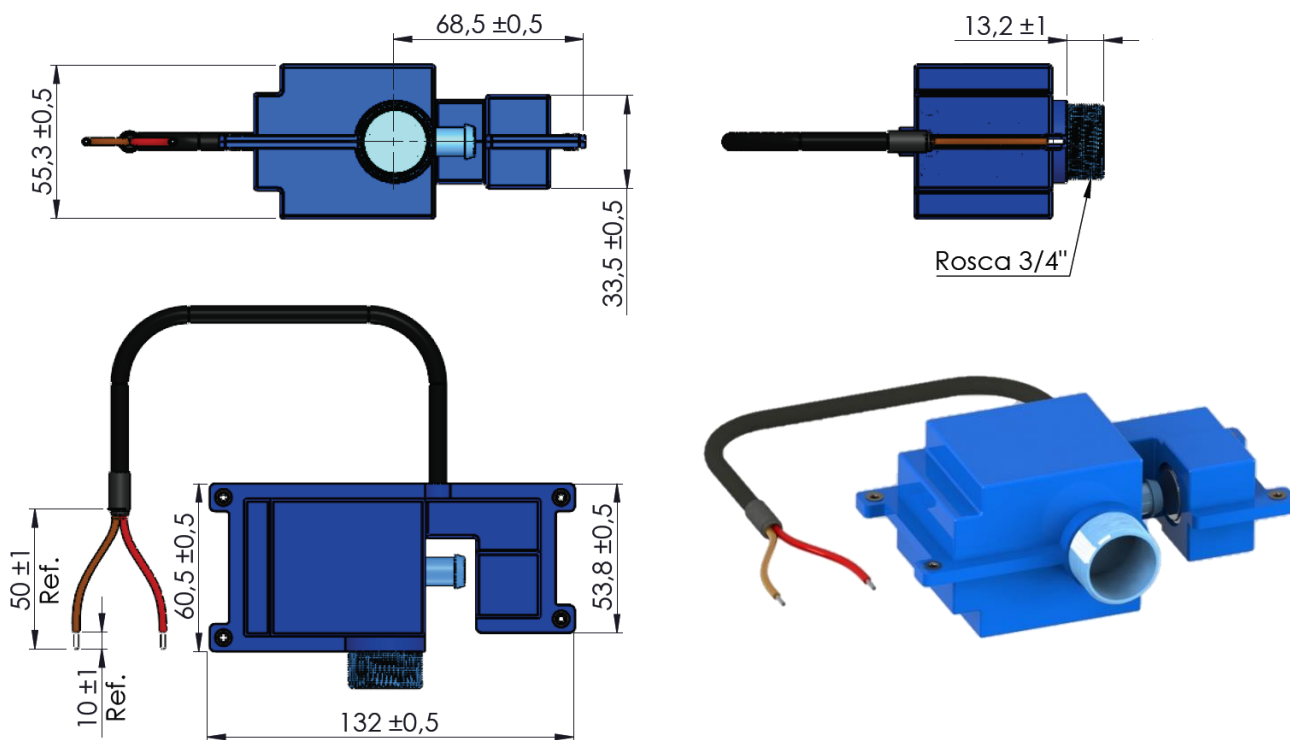
A87 007

Código ADD THERM	TEMPERATURA DE ABERTURA	TEMPERATURA MÁXIMA DE OPERAÇÃO	PRESSÃO MÁXIMA DE OPERAÇÃO	VAZÃO	PESO
A87 007	4°C ±3°C	±120°C	7 kgf/cm ²	1.0 CV	180 g

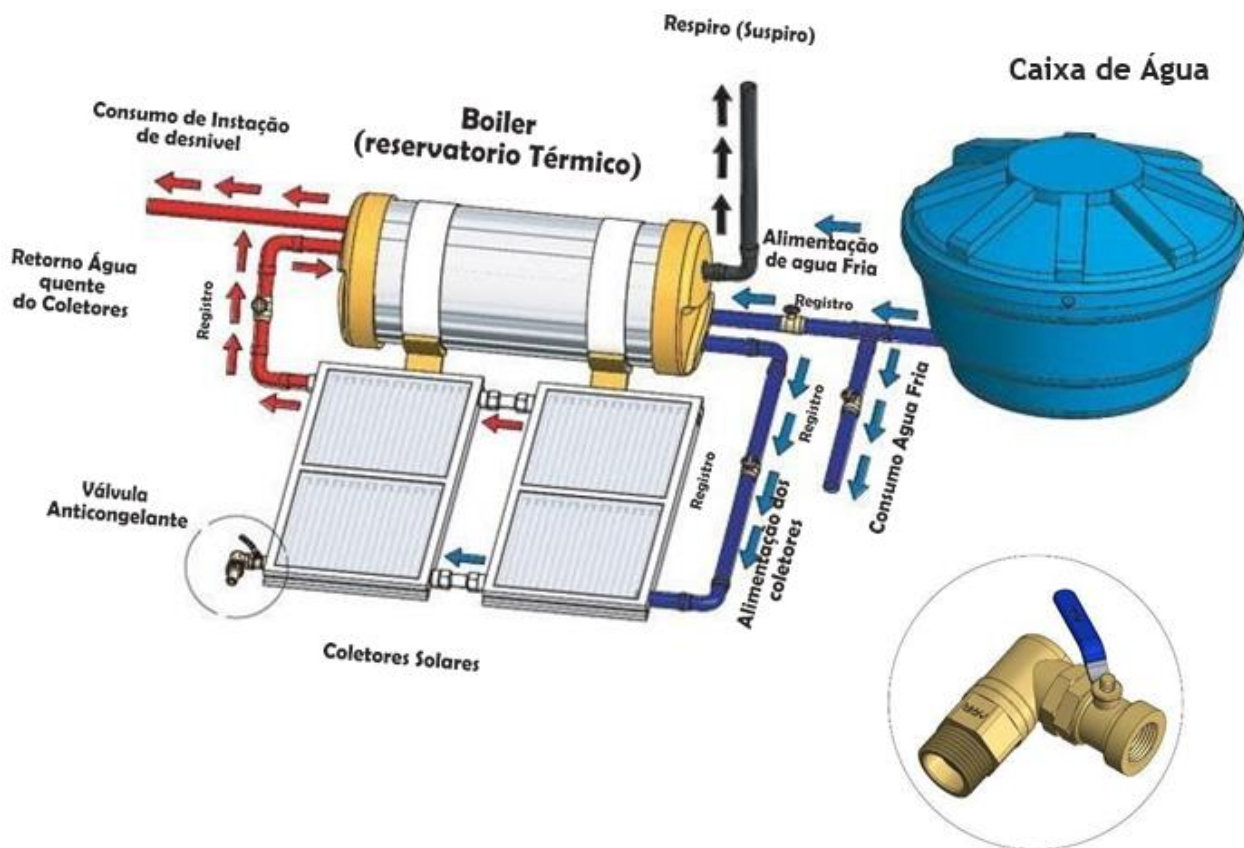


A87 010

Código ADD THERM	TEMPERATURA DE ABERTURA	TEMPERATURA MÁXIMA DE OPERAÇÃO	PRESSÃO MÁXIMA DE OPERAÇÃO	VAZÃO	TENSÃO
A87 010	5°C ±4°C	±60°C	8 kgf/cm ²	1.0 CV	220VAC/110VAC



ESQUEMA DE LIGAÇÃO



RECOMENDAÇÃO DE MONTAGEM



É recomendada a montagem da válvula em conjunto com um registro de qualquer natureza para a execução de limpeza e manutenção do sistema.

RECOMENDAÇÃO DE LIMPEZA

Recomendamos que a cada 6 meses seja removida a válvula anticongelante para limpeza e posterior montagem. Essa limpeza tem o objetivo de evitar o acúmulo de areia, calcário e demais impurezas que são comuns à água tratada.

Também recomendamos que após a remoção da válvula, o registro seja aberto para que uma quantidade mínima de água que está nos coletores solares seja drenada com o intuito de retirar qualquer impureza que possa estar depositada no fundo dos coletores.

OBSERVAÇÕES GERAIS

Aviso Importante: ADD THERM® se reserva o direito de fazer alterações ou descontinuar qualquer produto ou serviço identificados nesta publicação, sem aviso prévio. A ADD THERM® aconselha seus clientes a obter a última versão das informações relevantes para verificar, antes de emitir qualquer pedido, se a informação que está sendo solicitada é atual.

A ADDTHERM® não assume qualquer responsabilidade por violação de patentes ou direitos de terceiros baseados em aplicações da ADDTHERM®, assistência ou especificações do produto desde que ADD THERM® não possua acesso sobre o uso ou aplicação dos produtos dos clientes. A ADDTHERM® também não assume qualquer responsabilidade sobre produtos customizados solicitados pelos clientes.