

PRESSOSTATO AJUSTÁVEL SP 022 PRESSOSTATO AJUSTÁVEL SP 022 001

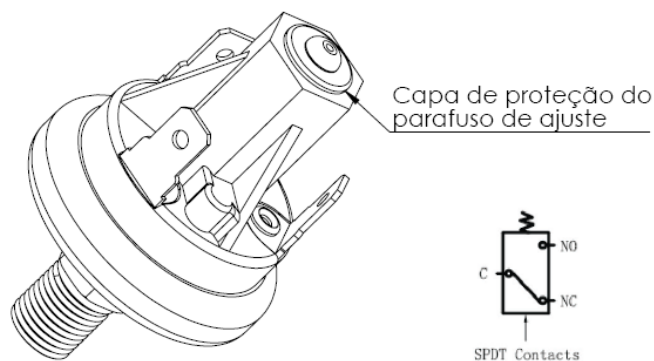
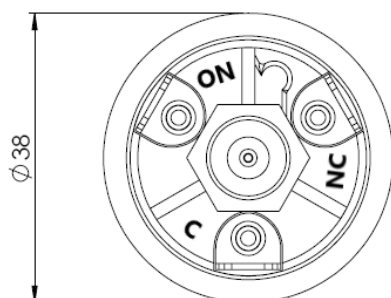
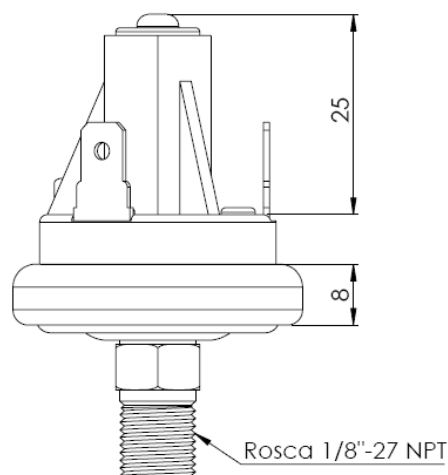
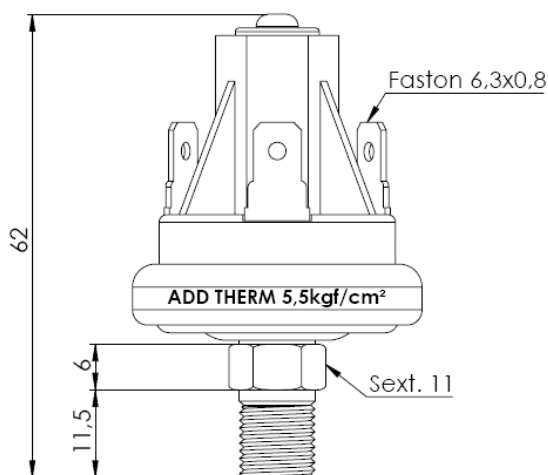
Os Pressostatos Ajustáveis SP 022 e SP 022 001 são robustos, compactos e projetados para diversas aplicações. O seu ajuste de pressão é realizado em fábrica, mas também pode ser realizado em campo. Possuem diafragma de Kapton que é compatível com uma ampla variedade de fluidos. Os Pressostatos Ajustáveis SP 022 e SP 022 001 são utilizados principalmente em piscinas, sistemas de bombeamento de água, compressores de ar odontológicos, máquinas agrícolas e máquinas de construção.

PRINCIPAIS APLICAÇÕES

- Piscinas
- Sistemas de bombeamento de água
- Compressores de ar odontológicos
- Máquinas agrícolas
- Máquinas de construção
- Sistemas de controle de pressão



DIMENSÕES (mm)



ESPECIFICAÇÕES TÉCNICAS

Código	Faixa de pressão (BAR)	Ajuste de fábrica (BAR)	Pressão de operação máxima (BAR)	Pressão de segurança (BAR)	Pressão de ruptura (BAR)
SP 022	1 a 10	5,5 p/ NA	17	34,5	85
SP 022 001	0,03 a 1	0,5 p/ NA	10	34,5	50

Fluidos compatíveis	Ar, água, óleos para motor, óleos para sistemas de transmissão, combustíveis
Temperatura de operação	-40°C a 120°C
Dados elétricos	Resistivo: 15A/6VDC; 8A/12VDC; 4A/24VDC
	Indutivo: 1A/120VAC; 0,5A/240VAC
Tipo de contato	SPDT (Normalmente Aberto [NA] / Normalmente Fechado [NF])
Terminais	Faston 6,3x0,8mm
Rosca	1/8"-27 NPT macho
Materiais	Contato: liga de prata banhada a ouro; base: latão; cabeçote: poliéster reforçado com fibra de vidro; diafragma: filme de poliamida (Kapton)

CERTIFICAÇÕES



A030034

TÜV



E228961

