

# PRESSOSTATOS SÉRIE KPA32

LINHA  
KPA32

O pressostato KPA32 é um pressostato de pressão diferencial ajustável, capaz de detectar baixas alterações de pressão, de acordo com seu tamanho e design comprovado. A pressão de acionamento pode ser ajustada em campo sem a necessidade de um manômetro, simplesmente através do botão de ajuste e da escala visual calibrada. Este interruptor possui uma tampa clara que não só protege o botão de ajuste de movimentos involuntários, mas também fornece proteção classe IP54.

O pressostato de pressão diferencial KPA32 é usado principalmente em aplicações de aquecimento e ventilação, onde a necessidade de monitorar com precisão o fluxo de ar em sistemas de dutos de ar e filtros de ar é crítica.

O KPA32 também pode ser usado como um interruptor de pressão ajustável e vácuo ajustável também.



## APLICAÇÕES

- Controle das abas de proteção contra incêndio em dutos de ventilação
- Monitoramento de filtros de ar em sistemas de arrefecimento e aquecimento
- Monitoramento de sistemas de arrefecimento de circuitos eletrônicos industriais
- Monitoramento da pressão positiva em salas pressurizadas
- Monitoramento do fluxo de ar nos aquecedores do ventilador (proteção contra sobreaquecimento)
- Proteção antigelo para permutador de calor

## MODELOS

MODELO	FAIXA DE PRESSÃO (Pa)	DIFERENCIAL (Pa)	TOLERÂNCIAS
KPA32-02	20 - 200	10	≤ ±15%
KPA32-03	30 - 300	10	≤ ±15%
KPA32-04	40 - 400	20	≤ ±15%
KPA32-05	50 - 500	20	≤ ±15%
KPA32-10	200 - 1000	100	≤ ±15%
KPA32-25	500 - 2500	150	≤ ±15%
KPA32-11	100 - 1000	50	≤ ±15%
KPA32-50	1000 - 5000	250	≤ ±15%

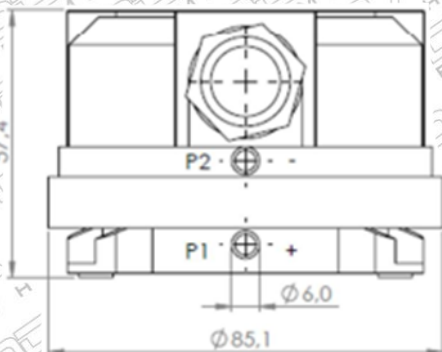
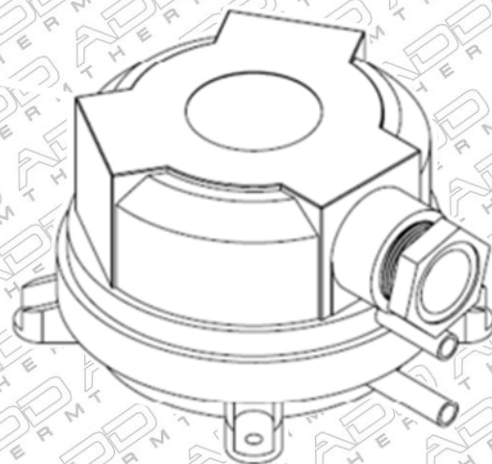
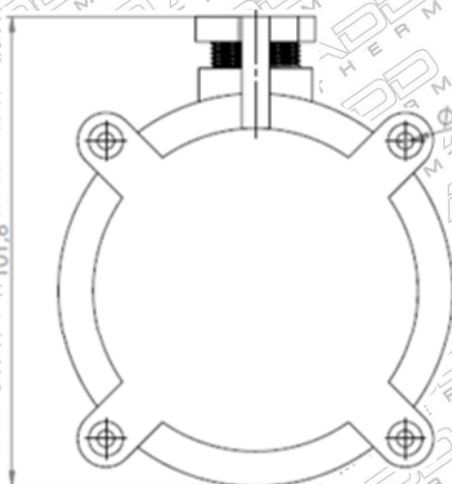
Conversão: 1mbar = 100Pa



## ESPECIFICAÇÃO TÉCNICA

Fluidos de operação	Ar, gases não-inflamáveis e não-agressivos
Pressão de operação máxima	10kPa
Posição de montagem	Diafragma em qualquer plano vertical
Grau de proteção	IP54 (com tampa), IP00 (sem tampa)
Temperatura de operação	-40°C a 85°C
Tipo de contato elétrico	SPDT
Propriedade elétrica	Resistência: inicial < 100mΩ Corrente: 1,5A (0,4A) / 250V
Terminal	6,3mm x 0,8 lâmina ou terminal parafusado
Conexão	Ø6,4mm para conexão de tubo

## DIMENSÕES (mm)



A030034



MH46253

