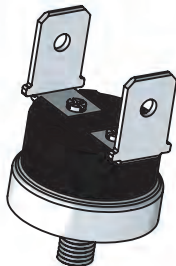
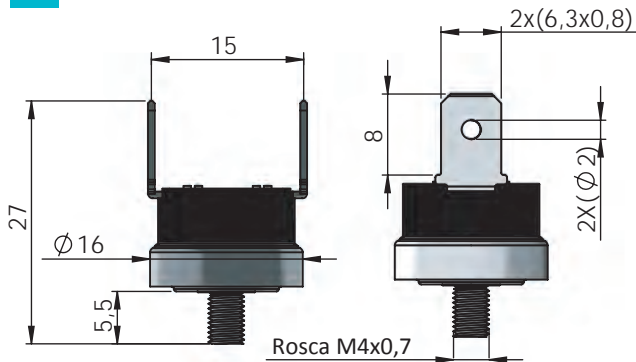




>> Algumas aplicações

- Eletrodomésticos em geral
- Cafeteiras e Maquinas de Café Expresso
- Carregadores de Baterias
- Estufas Esterilizadoras
- Equipamentos Médicos - Hospitalares
- Equipamentos de áudio
- Maquinas Industriais

>> Dimensionais



>> Características Elétricas

Temperatura de Operação (Acionamento):

40 á 250°C (Disponível em 5°C em 5°C)

Histerese (Reset automático):

15°C (Padrão)

5°C a 10°C (Sob encomenda)

Contato:

NF (Fechado)

NA (Aberto)

M (Manual)

Características Elétricas: (Carga Resistiva)

10A / 250V AC - 50-60 Hz

15A / 125V AC - 50-60 Hz

8A / 6 a 60V DC

Temperatura de Tolerância: ± 4 °C

Resistência de Isolação: 100MΩ Min. DC500V

Durabilidade max de aquecimento: 220°C Max. (PPS)

Resistência dielétrica:

AC 1000V em 1 minuto.

ou AC 1800V em 1 segundo

Resistência do Circuito: 50m Ω Max.

Material de Isolação (Corpo):

PPS (Temp. até 160°C)

Cerâmica (de 180°C a 250°C)

Vida útil aproximada:

100.000 Ciclos (15A 125V/10A 250V AC)

10.000 Ciclos (16A 250V AC)

Nota: Outras características elétricas podem ser desenvolvidas, consulte nossa engenharia de aplicações.

? Como especificar o termostato



Temperatura de acionamento

040°C	070°C	100°C	150°C
045°C	075°C	105°C	160°C
050°C	080°C	110°C	180°C
055°C	085°C	115°C	200°C
060°C	090°C	120°C	230°C
065°C	095°C	130°C	250°C

Termostatos Cerâmicos

Contato

F - Normalmente Fechado
A - Normalmente Aberto
M - Reset Manual

Posição dos terminais

X90°
180° (Padrão)

Nota: Disponível o desenvolvimento em outras temperaturas específicas dentro do range de 40°C a 250°C, consulte nossa engenharia para análise de viabilidade.