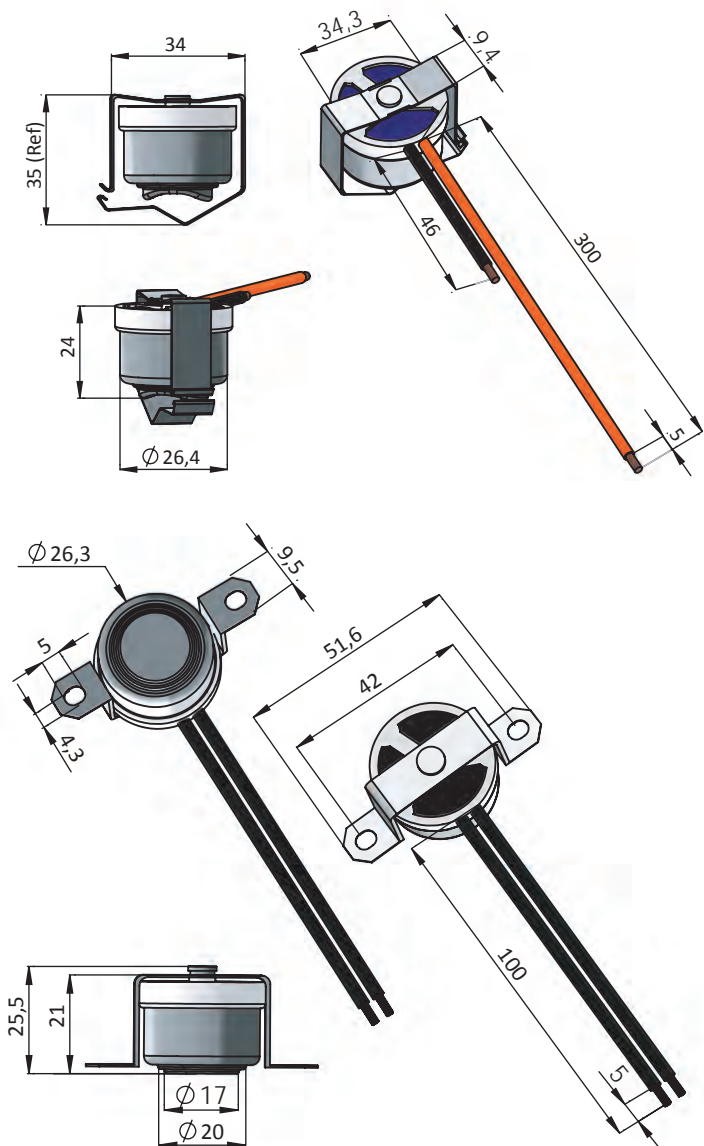


Termostato degelo



>> Dimensionais



>> Algumas aplicações

- Refrigeradores em geral
- Válvulas anti congelantes
- Máquinas de Gelo
- Ar condicionados
- Freezers
- Resfriadores de Água

>> Características Elétricas

Temperatura de Operação (Acionamento):

-20 a 100°C (Disponível de 5°C em 5°C)

Histerese (Reset automático):

5°C a 15°C

Contato:

NF (Fechado)

NA (Aberto)

Características Elétricas: (Carga Resistiva)

10A / 250V AC

15A / 110V AC

Temperatura de Tolerância: ± 4 °C

Resistência de Isolação: 100MΩ Min. DC500V

Durabilidade max de aquecimento: 220°C Max. (PPS)

Resistência dielétrica:

AC 1000V em 1 minuto

ou AC 1800V em 1 segundo

Resistência do Circuito: 50m Ω Max.

Material de Isolação (Corpo):

Capa em termoplástico encapsulamento com resina

Vida útil aproximada:

100.000 Ciclos (5A 125V/10A 250V AC)

Nota: Outras características elétricas podem ser desenvolvidas, consulte nossa engenharia de aplicações.

A86

Código do Interruptor

055

Temperatura de acionamento

F

Contato

Temperatura de acionamento

-20°C	5°C	30°C	70°C
-10°C	10°C	40°C	80°C
-5°C	15°C	50°C	90°C
0°C	20°C	60°C	100°C

Nota: Disponível o desenvolvimento em outras temperaturas específicas dentro do range de 40°C a 250°C, consulte nossa engenharia para análise de viabilidade.

Contato

F - Normalmente Fechado
A - Normalmente Aberto