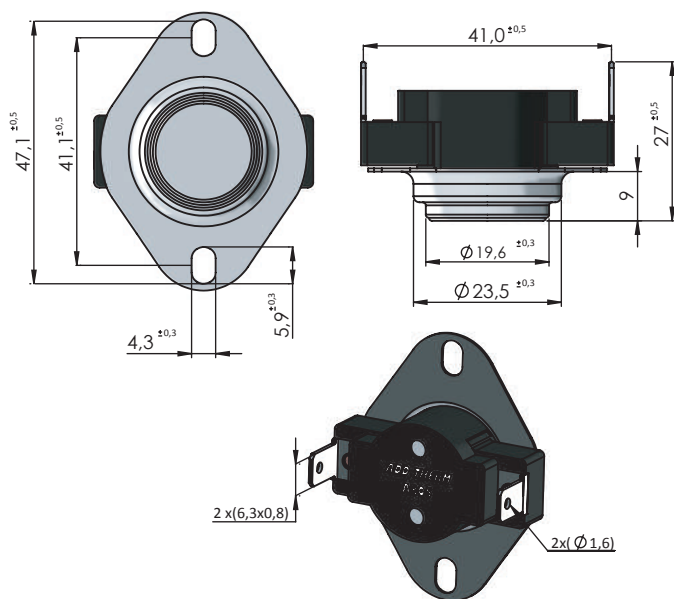


## >> Algumas aplicações

- Aquecedores Solares e Elétricos
- Máquinas de Café
- Carregadores de Baterias
- Estufas Esterilizadoras
- Equipamentos Médicos - Hospitalares
- Equipamentos de áudio
- Cafeteiras e Máquinas de Café Expresso
- Máquinas Industriais

## >> Dimensionais



## >> Características Elétricas

### Temperatura de Operação (Acionamento):

40 a 160°C (Disponível de 5°C em 5°C)

### Histerese (Reset automático):

15°C (Padrão)

5°C a 10°C (Sob encomenda)

### Contato:

NF ( Fechado)

NA (Aberto)

M (Manual)

### Características Elétricas: (Carga Resistiva)

25A / 125V AC

### Temperatura de Tolerância: ± 4 °C

### Resistência de Isolação: 100MΩ Min. DC500V

### Durabilidade max de aquecimento: 220°C Max. (PPS)

### Resistência dielétrica:

AC 1000V em 1 minuto

ou AC 1800V em 1 segundo

### Resistência do Circuito: 50m Ω Max.

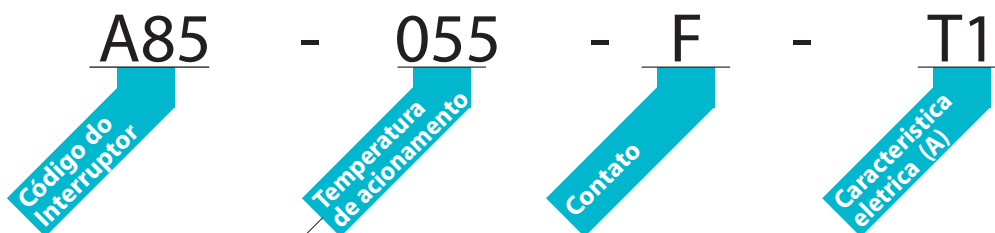
### Material de Isolação (Corpo):

PPS (Temp. até 180°C)

### Vida útil aproximada:

100.000 Ciclos (25A 125V/30A 250V AC)

## ? Como especificar o termostato



### Temperatura de acionamento

040°C	080°C	105°C	150°C
045°C	085°C	110°C	160°C
050°C	090°C	115°C	
055°C	095°C	120°C	
060°C	100°C	130°C	

### Contato

F - Normalmente Fechado  
A - Normalmente Aberto  
M - Reset Manual

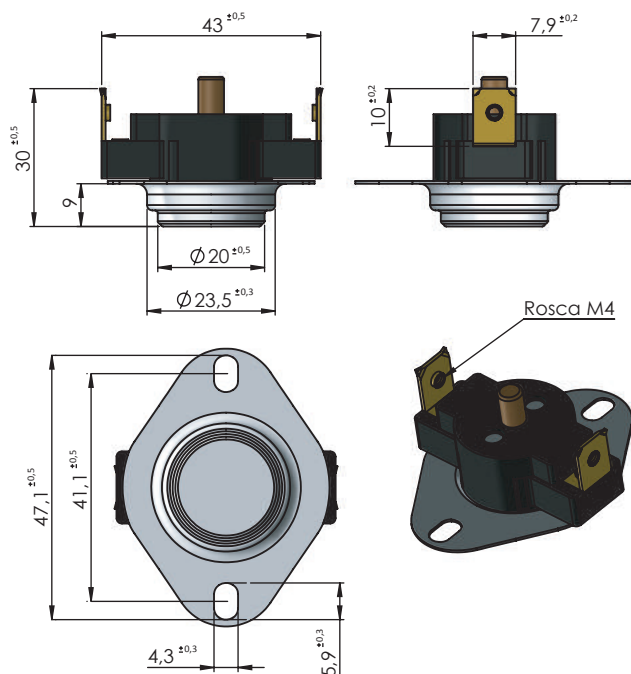
### Amperi (A)

25 Amper

Nota: Disponível o desenvolvimento em outras temperaturas específicas dentro do range de 40°C a 150°C, consulte nossa engenharia para análise de

# Termostato de 3/4 T2

## >> Dimensionais



## >> Características Elétricas

### Temperatura de Operação (Acionamento):

40 a 160°C (Disponível de 5°C em 5°C)

### Histerese (Reset automático):

15°C (Padrão)

5°C a 10°C (Sob encomenda)

### Contato:

NF (Fechado)

NA (Aberto)

M (Manual)

### Características Elétricas: (Carga Resistiva)

45A / 250V AC (sob consulta)

### Temperatura de Tolerância: ± 4 °C

Resistência de Isolação: 100MΩ Min. DC500V

Durabilidade max de aquecimento: 220°C Max. (PPS)

### Resistência dielétrica:

AC 1000V em 1 minuto

ou AC 1800V em 1 segundo

Resistência do Circuito: 50m Ω Max.

### Material de Isolação (Corpo):

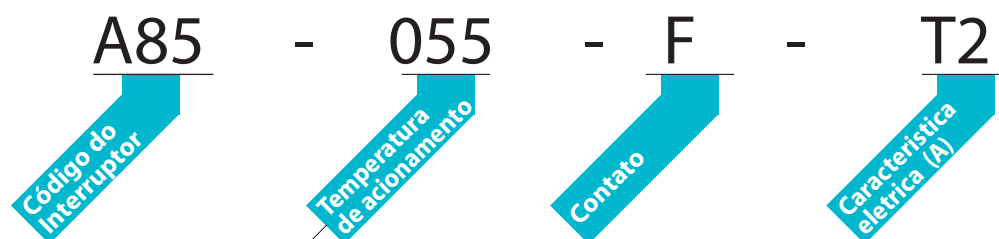
PPS (Temp. até 180°C)

### Vida útil aproximada:

100.000 Ciclos (25A 125V/30A 250V AC)

Nota: Outras características elétricas podem ser desenvolvidas, consulte nossa engenharia de aplicações.

## ? Como especificar o termostato



### Temperatura de acionamento

046°C	075°C	100°C	130°C
050°C	080°C	105°C	150°C
060°C	085°C	110°C	160°C
065°C	090°C	115°C	
070°C	095°C	120°C	

Nota: Disponível o desenvolvimento em outras temperaturas específicas dentro do range de 40°C a 150°C, consulte nossa engenharia para análise de

### Contato

F - Normalmente Fechado  
A - Normalmente Aberto  
M - Reset Manual

### Amperi (A)

45 Amper