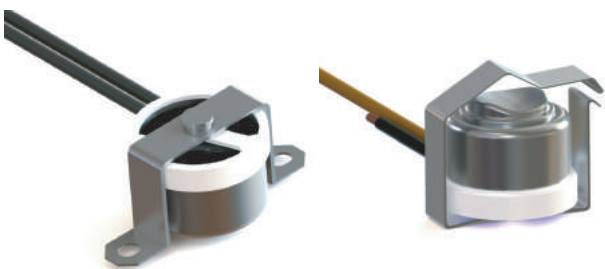
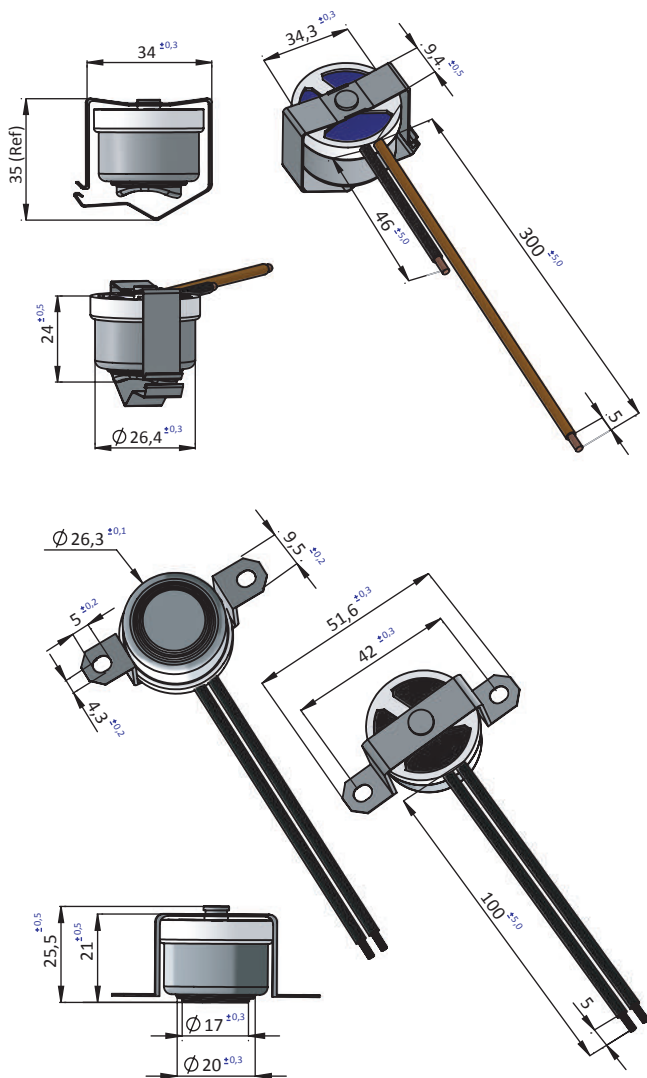


# Termostato degelo



## >> Dimensionais



## >> Algumas aplicações

- Refrigeradores em geral
- Válvulas anti congelantes
- Máquinas de Gelo
- Ar condicionados
- Freezers
- Resfriadores de Água

## >> Características Elétricas

### Temperatura de Operação (Acionamento):

-20 a 100°C (Disponível de 5°C em 5°C)

### Histerese (Reset automático):

5°C a 15°C

### Contato:

NF ( Fechado)

NA (Aberto)

### Características Elétricas: (Carga Resistiva)

10A / 250V AC

15A / 110V AC

### Temperatura de Tolerância: ± 4 °C

### Resistência de Isolação: 100MΩ Min. DC500V

### Durabilidade max de aquecimento: 220°C Max. (PPS)

### Resistência dielétrica:

AC 1000V em 1 minuto

ou AC 1800V em 1 segundo

### Resistência do Circuito: 50m Ω Max.

### Material de Isolação (Corpo):

Capa em termoplástico encapsulamento com resina

### Vida útil aproximada:

100.000 Ciclos (5A 125V/10A 250V AC)

Nota: Outras características elétricas podem ser desenvolvidas, consulte nossa engenharia de aplicações.

## ? Como especificar o termostato

**A86**

Código do Interruptor

-

**055**

Temperatura de acionamento

-

**F**

Contato

### Temperatura de acionamento

-20°C	5°C	30°C	70°C
-10°C	10°C	40°C	80°C
-5°C	15°C	50°C	90°C
0°C	20°C	60°C	100°C

Nota: Disponível o desenvolvimento em outras temperaturas específicas dentro do range de 40°C a 250°C, consulte nossa engenharia para análise de viabilidade.

### Contato

F - Normalmente Fechado  
A - Normalmente Aberto