

>> Acessórios



>> Cabeçotes

Os cabeçotes são utilizados para fazer a conexão entre o sensor e cabo de extensão, protegendo as ligações do meio contra abrasão, corrosão, e ruptura causada pela manipulação, facilitam a instalação e a verificação da ligação.

Os cabeçotes são fabricados em alumínio, e são projetados para a montagem com bloco de ligação ou com transmissores.

>> Opções

CB 001	CB 002

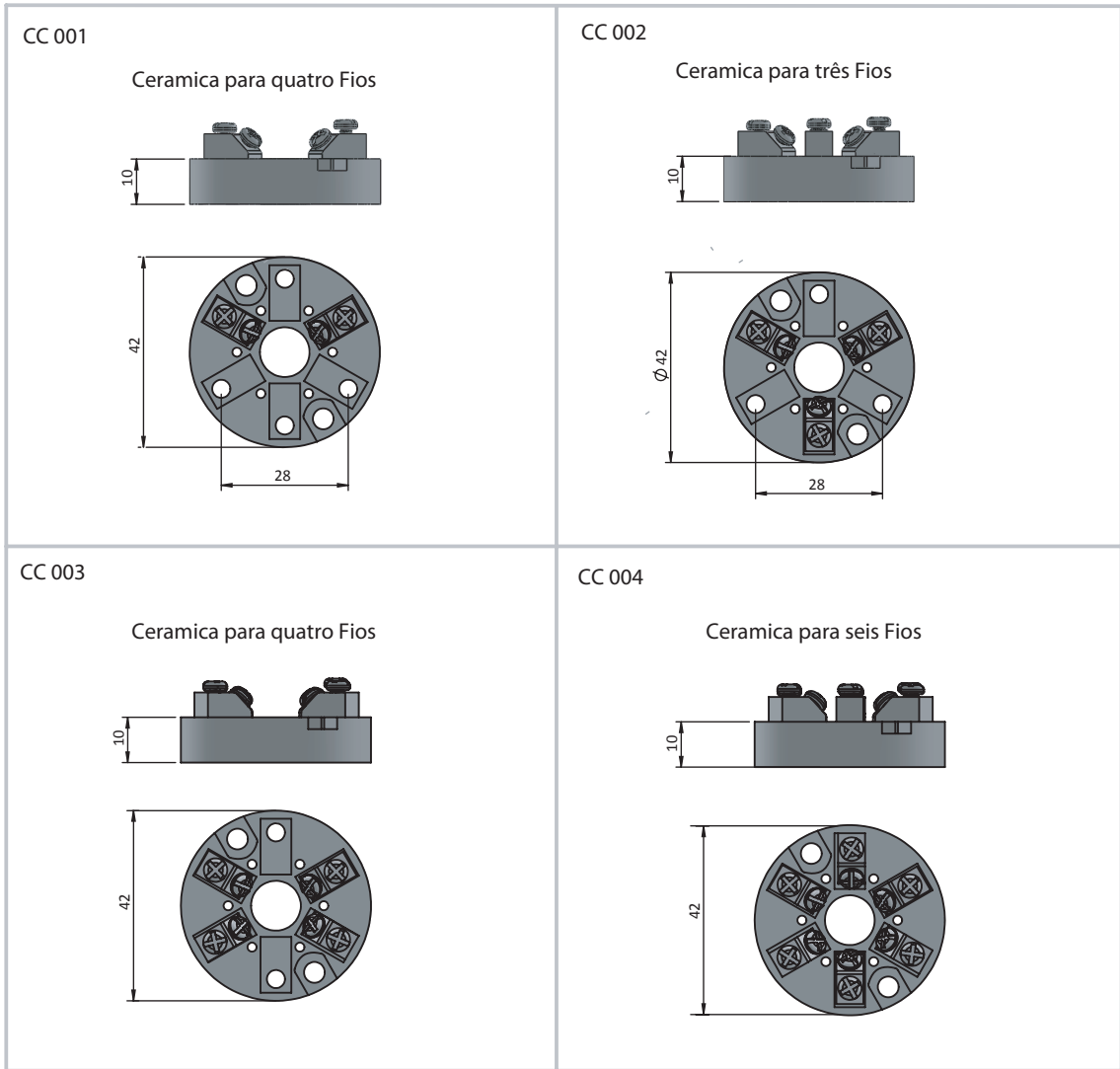
>> Blocos de ligação

São utilizados para fazer a ligação dos cabos de maneira fácil e eficiente e as bases dos blocos são fabricados em cerâmica ou em plástico.





Opções

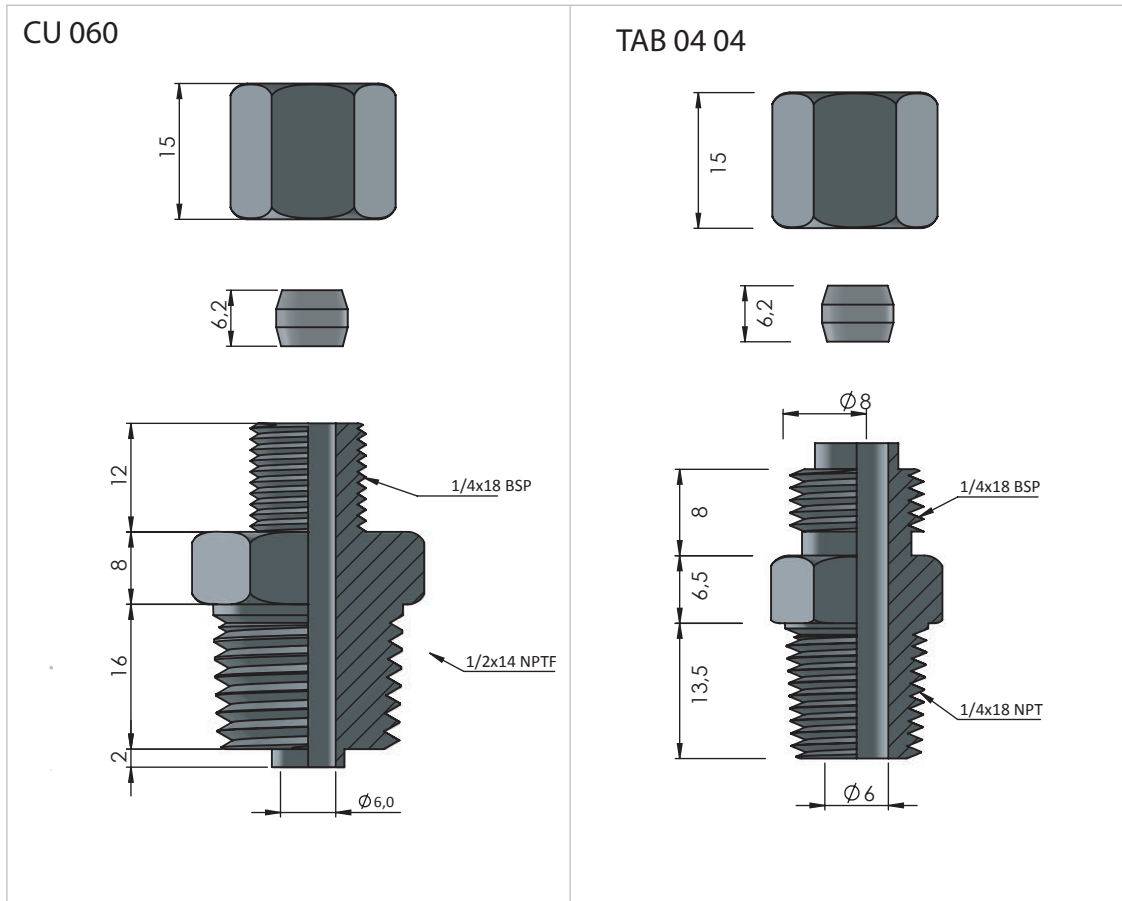


Bucim Ajustavel

É uma conexão ajustável para termopares e termorresistências, permite fácil ajuste no comprimento de inserção do sensor no processo.



>> Opções



>> Conectores Compensados

Para uma perfeita conexão entre diversos elementos de um circuito de medição de temperatura torna-se necessário a utilização de elementos construídos com os mesmos elementos dos sensores. Os conectores compensados oferecem esta conexão precisa, além de permitir rápida conexão.

