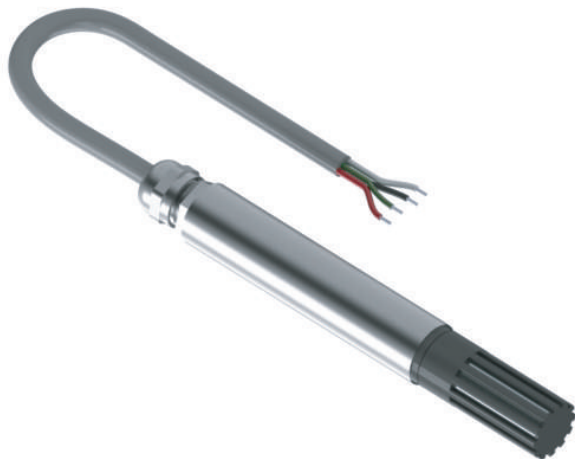


# Sensor de Umidade e temperatura



Sensores da linha HP são sensor de temperatura e umidade integrados no mesmo sensor que permite fazer leituras de temperaturas entre 40 a 120°C Celsius e umidade entre 0 a 100% RH.

- sensor de temperatura e umidade com saída de tensão
- Alto grau de precisão de medição de temperatura e umidade
- Proteção termoplástica com furos para detecção de umidade tornando mais confiável
- O tamanho reduzido e rápido tempo de resposta
- Pode ser aplicado Conectores de saída RJ-12:

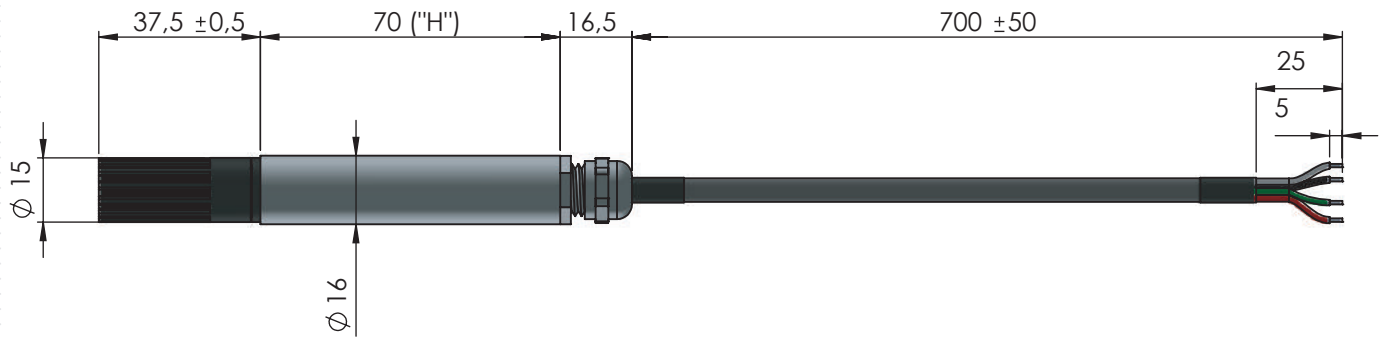
## >> Característica elétrica

Características	HP-C2A	HP-2CD	HP-C24	HP-C22
Tensão de alimentação	24 Vac	6 á 24 VDC	6 á 24 VDC	6 á 24 VDC
sensor "elemento"	Capacidade Tipo Elemento Sensor			
Faixa de Umidade de operação	0 á 100% RH			
Faixa de temperatura operacional	40°C á 120°C			
Precisão Umidade (25 °C / 60% HR)	<± 2,5% RH			
Precisão da temperatura (25 °C / 60% HR)	25 °C ± 0.5 °C			
estabilidade (Hum & Temp)	± 5% RH & ± 2 °C / Ano			
Tempo de Resposta	10 segundo (Sem Filtro)			
Armazenamento Faixa de temperatura	30°C á 85°C			
Faixa de transmissão	20 á 95% RH			

## >> Configuração

Tipos	Tamanho do tubo (H)	Ligação	saída
HP-C2A	10mm á 50mm	1- Vermelho: Vin 2-Verde: Humidade 3-Amarelo: Temperatura 4-Preto: GND	4mA á 20mA
HP-C2D			1V á 5V
HP-C24		1- Vermelho: Vin 2-Verde: RS485_B 3-Amarelo: RS485_A 4-Preto: GND	RS485
HP-C22	10mm á 95mm	1- Vermelho: Vin 2-Verde: TxD 3-Amarelo: RxD 4-Preto: GND	RS232

## >> Dimensões(mm)



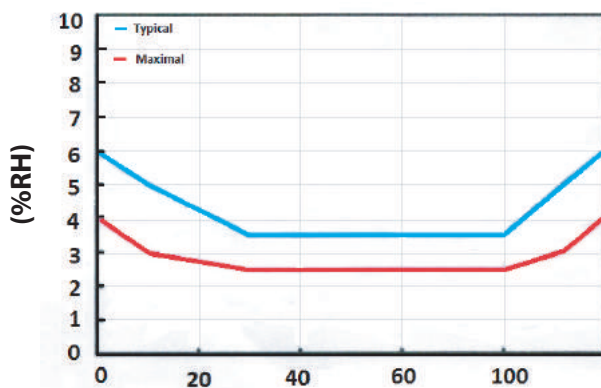
## >> Características de componentes do sensor

Parâmetro	Condição	min	Tipo	max	Unidades
Resolução			14		Bit
Faixa de operação		0		100	%RH
Precisão	Typical	±2,5			%RH
	Maximal	ver figure 1			%RH
Histerese		<±1,5			%RH
Tempo de Resposta					Sec

## >> Especificação de Temperatura do Sensor

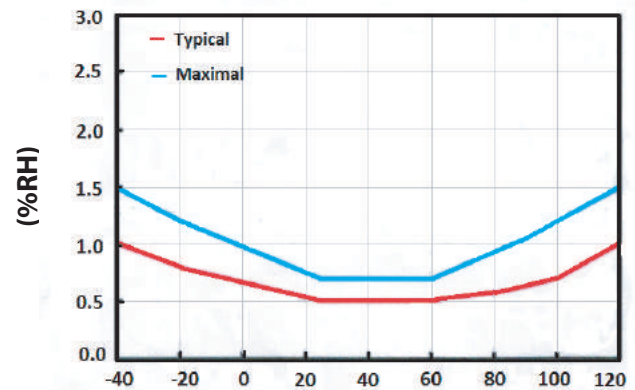
Parâmetro	Condição	min	Tipo	max	Unidades
Resolução			14		Bit
Faixa de operação		40		120	°C
Precisão	Typical	±0,5			°C
	Maximal	Ver figure 2			
Tempo de Resposta					Sec

### 1. Umidade - Precisão



Umidade Relativa (%RH)

### 2. Temperatura - Precisão



Temperatura

## >> Leituras

%Umidade relativa do AR	Saida (mA)	Temperatura	Saida (mA)
0%	4	-40	4
5%	4.8	-35	4,5
10%	5.6	-30	5
15%	6.4	-25	5,5
20%	7.2	-20	6
25%	8.0	-15	6,5
30%	8.8	-10	7
35%	9.6	-5	7,5
40%	10.4	0	8
45%	11.2	5	8,5
50%	12	10	9
55%	12.8	15	9,5
60%	13.6	20	10
65%	14.4	25	10,5
70%	15.2	30	11
75%	16	35	11,5
80%	16.8	40	12
85%	17.6	45	12,5
90%	18.4	50	13
95%	19.2	55	13,5
100%	20	60	14
		65	14,5
		70	15
		75	15,5
		80	16
		85	16,5
		90	17
		95	17,5
		100	18
		105	18,5
		110	19
		115	19,5
		120	20