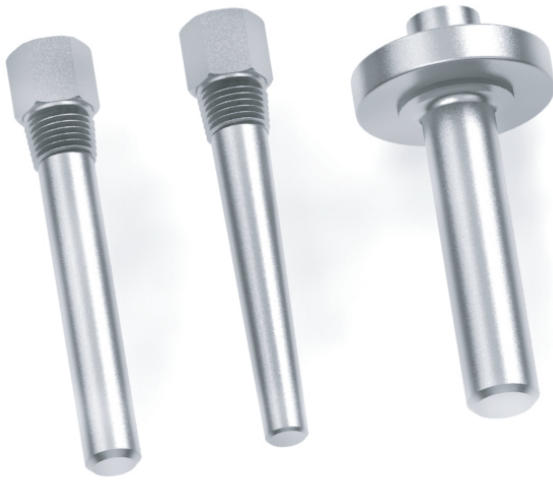


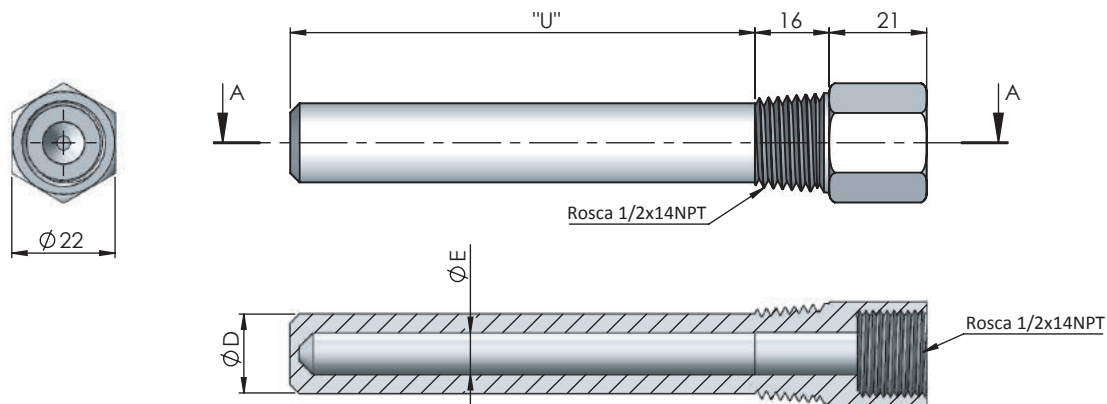
## >> Poços Termométricos



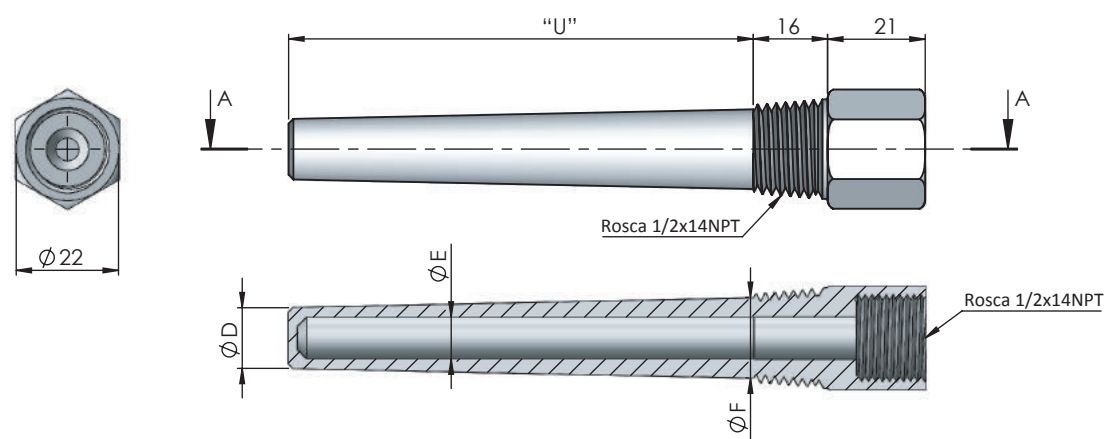
São utilizados nas indústrias de energia, produtos farmacêuticos, petroquímicos e em aplicações de controle de processo. Eles são responsáveis por prolongar a vida útil dos sensores de temperatura, protegendo-os dos efeitos do fluxo, pressão e corrosão, permitindo a manutenção ou substituição do elemento sem a necessidade de paradas do processo. Os poços termométricos são utilizados em aplicações críticas sujeitas a altas pressões, meios corrosivos, vibrações decorrentes da alta velocidade do fluido e onde são necessárias alta resistência mecânica e maior vida útil.

## >> Poço Rosqueado

PÇR 001 - Poço rosqueado reto



PÇR 002 - Poço rosqueado Cônico



## >> Medidas

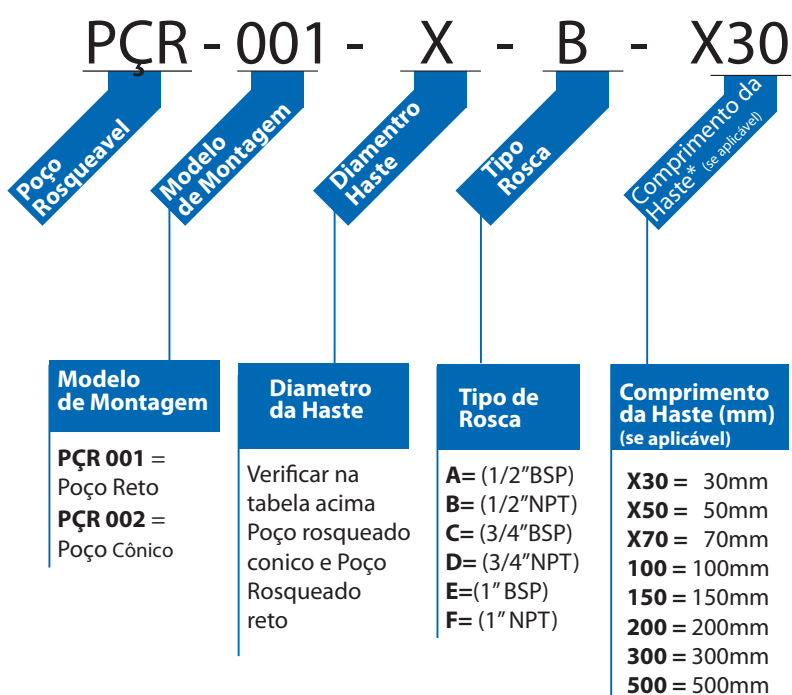
Poço rosqueado reto			
Cod.ADD	Rosca ao processo	ØD	ØE
X	1/2"	17mm	8mm
Y	3/4"	19mm	9,5mm
Z	1"	22mm	9,5mm

Poço rosqueado cônico				
Cod.ADD	Rosca ao processo	ØD	ØF	ØE
X	1/2"	13mm	17mm	8mm
Y	3/4"	19mm	22mm	9,5mm
Z	1"	22mm	28mm	9,5mm

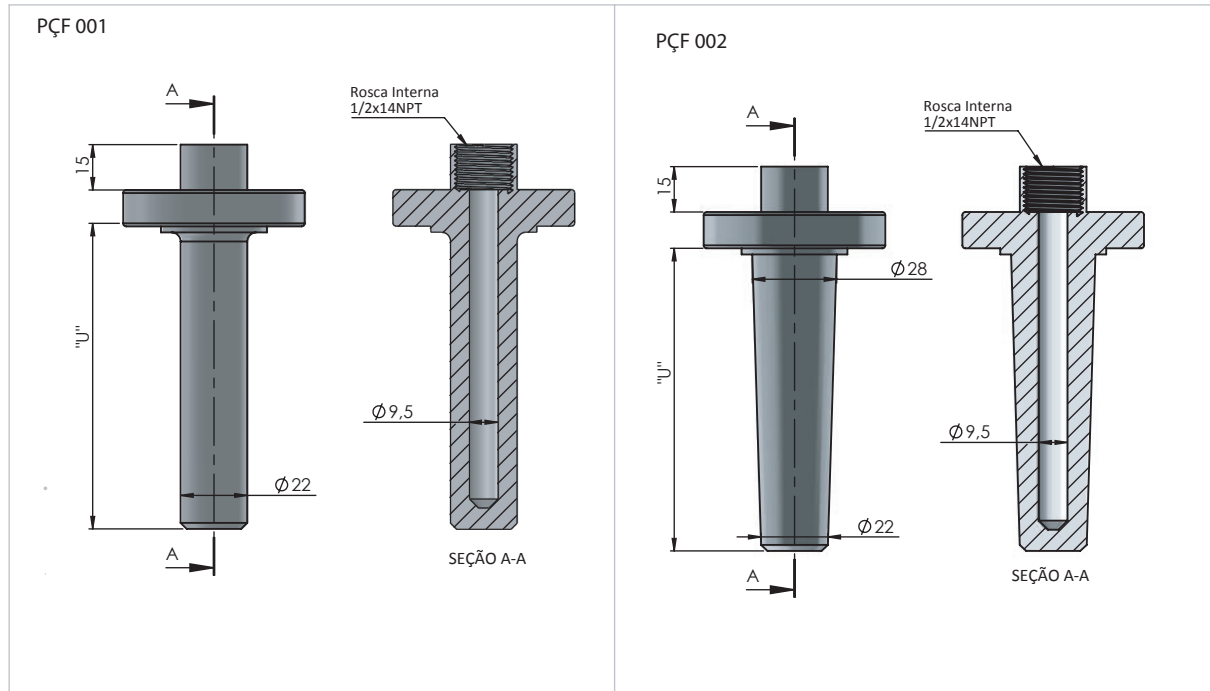
## >> Rosca

Rosca	
Cod.ADD	Rosca
A	1/2" BSP
B	1/2" NPT
C	3/4" BSP
D	3/4" NPT
E	1" BSP
F	1" NPT

## ? Como especificar o Poço Rosqueado



## >> Poço Frangeado



Cod.	Flange
A	Diâmetro de 1"
B	Diâmetro de 1.1/4"
C	Diâmetro de de 1.1/2"
D	Diâmetro de 2"

### ? Como especificar o Poço Frangeado

