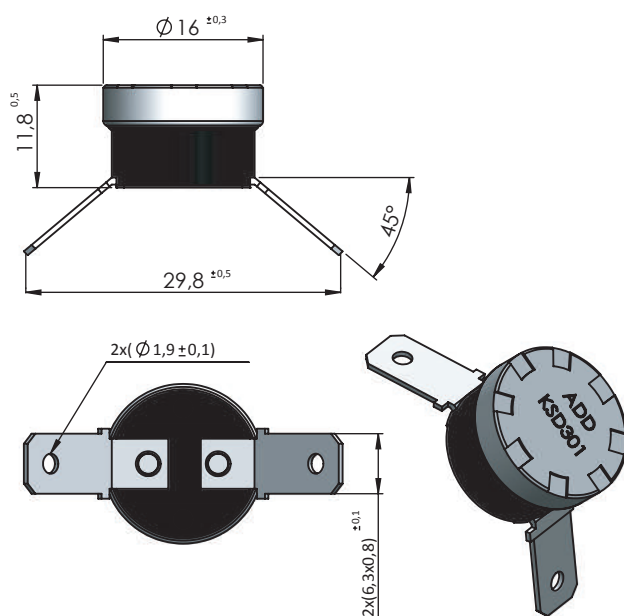


Termostato sem Flange



>> Dimensionais



>> Algumas aplicações

- Eletrodomésticos em geral
- Máquinas de Café
- Carregadores de Baterias
- Estufas Esterilizadoras

>> Características Elétricas

Temperatura de Operação (Acionamento):

40 a 250°C (Disponível em 5°C em 5°C)

Contato:

- NF (Fechado)
- NA (Aberto)
- M (Manual)

Histerese (Reset automático):

- 15°C (Padrão)
- (8°C a 10°C - Sob encomenda)

Características Elétricas: (Carga Resistiva)

- 10A / 250V AC - 50-60 Hz
- 15A / 125V AC - 50-60 Hz
- 8A / 6 à 60V DC

Temperatura de Tolerância: $\pm 4^\circ\text{C}$

Resistência de Isolação: 100M Ω Min. DC500V

Durabilidade max de aquecimento: 220°C Max. (PPS)

Resistência dielétrica:

- AC 1000V em 1 minuto.
- ou AC 1800V em 1 segundo

Resistência do Circuito: 50m Ω Max.

Vida útil aproximada:

- 100.000 Ciclos (15A 125V/10A 250V AC)
- 10.000 Ciclos (16A 250V AC)

Nota: Outras características elétricas podem ser

? Como especificar o termostato



Temperatura de acionamento

040°C	070°C	100°C	150°C
045°C	075°C	105°C	160°C
050°C	080°C	110°C	180°C
055°C	085°C	115°C	200°C
060°C	090°C	120°C	230°C
065°C	095°C	130°C	250°C

Termostatos
Cerâmicos

Contato

- F - Normalmente Fechado
- A - Normalmente Aberto
- M - Reset Manual

Posição dos terminais

- X90°
- 180° (Padrão)
- X45°

Nota: Disponível o desenvolvimento em outras temperaturas específicas dentro do range de 40°C a 250°C, consulte nossa engenharia para análise de