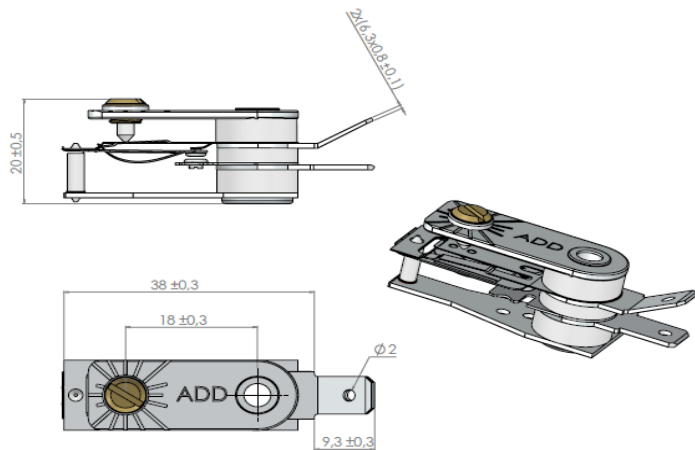


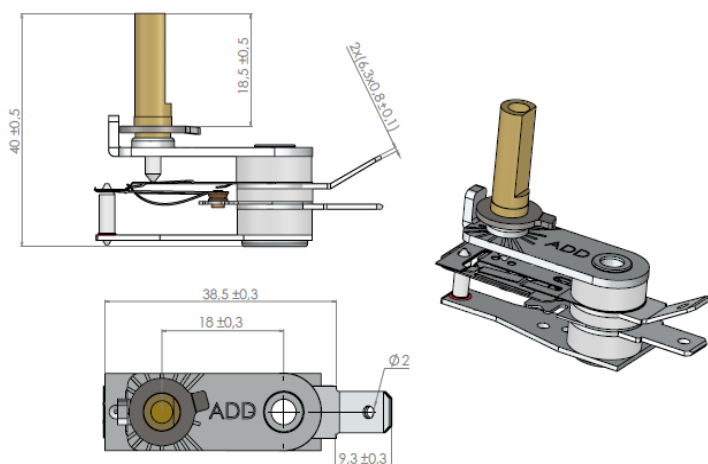
Termostato de Lâmina



>> Dimensionais



Termostato de Regulagem



? Como especificar o termostato

A83

Código

300

Temperatura

P

Modo de Regulagem

| Termostato de Regulagem Temperatura | Termostato Fixo Temperatura |
|--|--------------------------------|
| 0 a 120 °C | 140 °C |
| 0 a 140 °C | 180 °C |
| 0 a 180 °C | 230 °C |
| 0 a 300 °C | 250 °C 270 °C |

Nota: Disponível o desenvolvimento em outras temperaturas específicas dentro do range de 0 °C a 300 °C, consulte nossa engenharia para análise de viabilidade.

>> Algumas aplicações

- Equipamentos Médicos - Hospitalares
- Máquinas de Fumaça
- Seladoras
- Maquinas de café
- Estufas Esterilizadoras
- Auto Claves
- Resistências Elétricas
- Fornos, torradeiras, fritadeiras

>> Características Elétricas

Faixa de Temperatura (Termostato Regulável):
0 a 120 °C / 0 a 140 °C / 0 a 180 °C / 0 a 300 °C
(Pode ser desenvolvido em outras faixas de temperatura)

Faixa de Temperatura (Termostato Fixo): 0 à 300 °C

Contato: NF (Fechado)

Histerese (Reset automático): 10 °C a 15 °C

Características Elétricas: (Carga Resistiva)

10A / 250V AC

15A / 125V AC

Temperatura de Tolerância: 5 °C a 10 °C

Resistência de Isolação: 100MΩ Min. DC500V

Durabilidade max. de aquecimento: 350 °C Max.

Resistência dielétrica:

AC 1000V em 1 minuto

ou AC 1800V em 1 segundo

Resistência do Circuito: 50mΩ Max.

Material (Corpo):

Latão niquelado e isoladores em cerâmica

Modo de Regulagem: Haste regulável ou parafuso fixo

Vida útil aproximada: 100.000 Ciclos (16A 250V AC)

Nota: Outras características elétricas ou mecânicas podem ser desenvolvidas, consulte nossa engenharia

Modo de regulagem

- P - Haste de Regulagem (Regulagem da Temperatura)
- F - Parafuso Fixo (Temperatura Fixa)