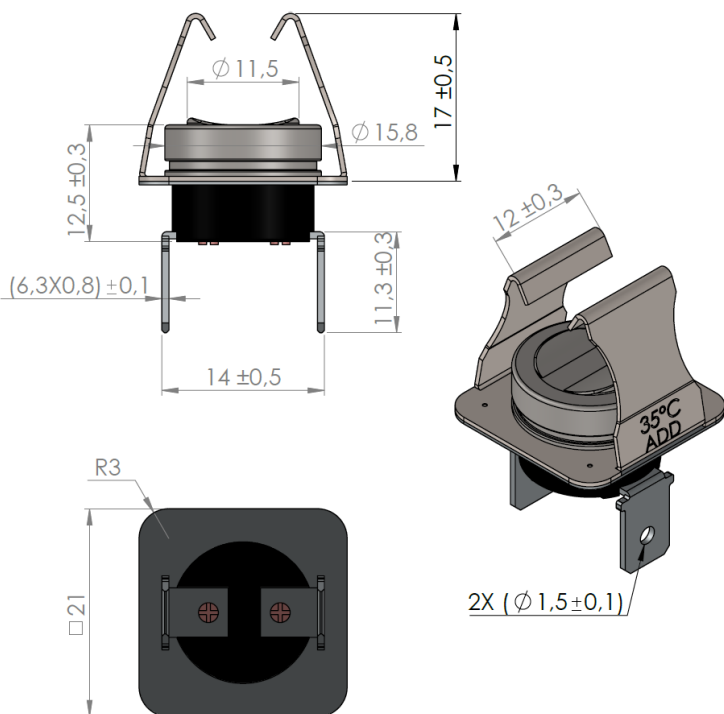




Termostato Bimetalico Clip

LINHA
A81T

>> Dimensionais



>> Algumas aplicações

- Eletrodomésticos em geral
- Máquinas de Café
- Carregadores de Baterias
- Estufas Esterilizadoras

>> Características Elétricas

Temperatura de Operação (Acionamento):
25 a 160 °C (Disponível em 5 °C em 5 °C)

Contato:

- NF (Fechado)
- NA (Aberto)

Características Elétricas: (Carga Resistiva)

- 10A / 250V AC - 50-60 Hz
- 15A / 125V AC - 50-60 Hz

Temperatura de Tolerância: ± 4 °C

Resistência de Isolação: 100M Ω Min. DC500V
Durabilidade max de aquecimento: 220 °C Max. (PPS)

Resistência dielétrica:

- AC 1000V em 1 minuto.
- ou AC 1800V em 1 segundo

Resistência do Circuito: 50m Ω .

Vida útil aproximada:

- 30.000 Ciclos .

Aprovação: UL , VDE , TUV

Fixação: 80N

? Como especificar o termostato



Temperatura de Acionamento

025 °C	055 °C	085 °C	115 °C	145 °C
030 °C	060 °C	090 °C	120 °C	150 °C
035 °C	065 °C	095 °C	125 °C	155 °C
040 °C	070 °C	100 °C	130 °C	160 °C
045 °C	075 °C	105 °C	135 °C	
050 °C	080 °C	110 °C	140 °C	

Contato

F-Normalmente Fechado

A-Normalmente Aberto

Nota: Disponível o desenvolvimento em temperaturas específicas dentro do range de 25 °C a outras 160 °C, consulte nossa engenharia

Termostatos Bimetalicos Clip

Rev. 2019/10

100

