

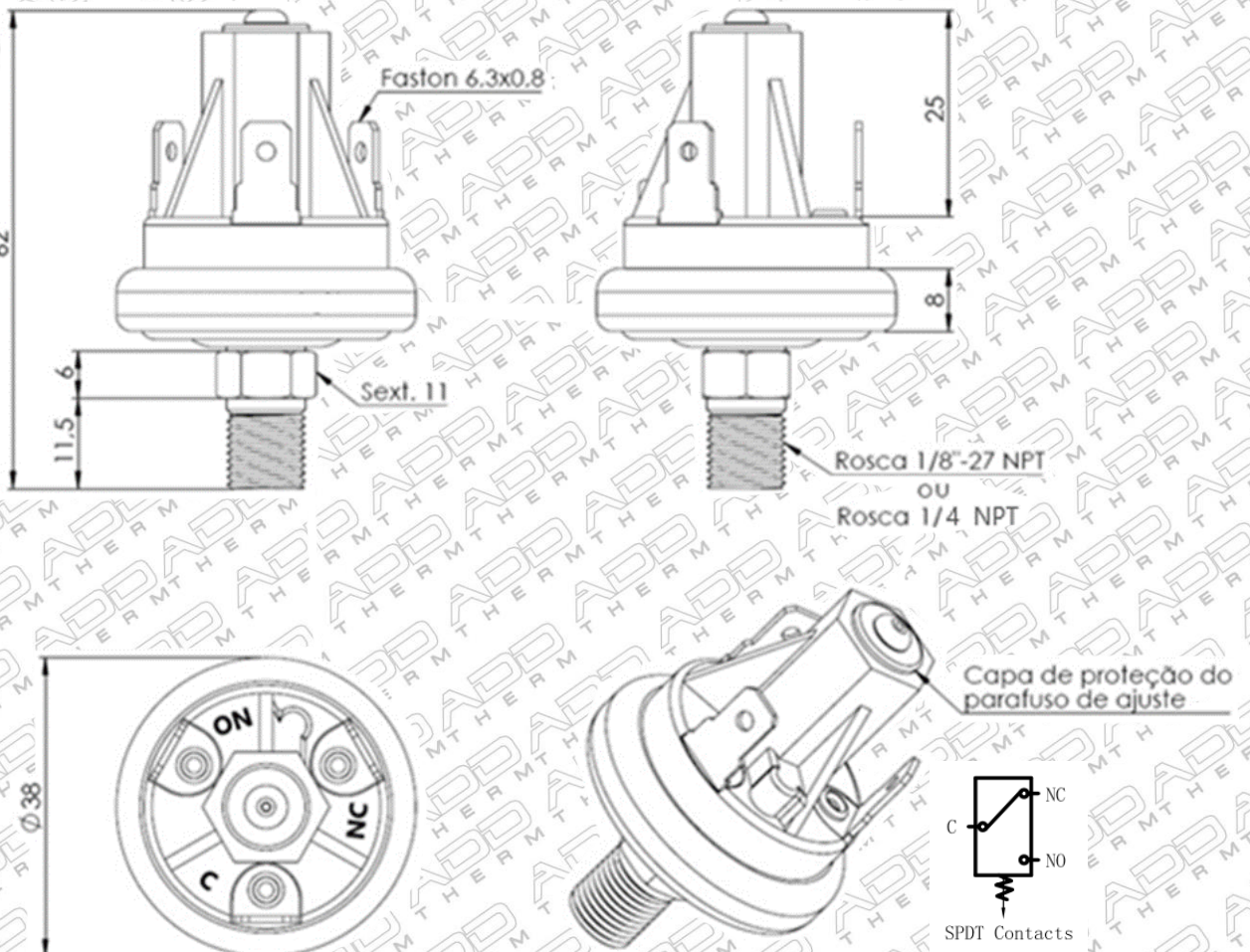
VACUOSTATO AJUSTÁVEL KPA20

O vacuostato KPA20-V foi projetado especificamente para resistir a aplicações de serviço prolongado. Este interruptor é fator y definido. Possui uma borracha de fluorossilicone diafragma para compatibilidade com uma ampla variedade de fluidos e várias terminações, incluindo um conector MetriPack que forma uma vedação hermética quando conectado. Entre os excelentes benefícios de design são sua construção durável, tamanho compacto e integridade aprimorada do ponto de ajuste.

PRINCIPAIS APLICAÇÕES

- Controle de Vácuo em processos Industriais
- Monitoramento de Vazamentos
- Proteção de Equipamentos e Processos
- Alarmes e Paradas de Emergência
- Sistemas de Bombeamento a Vácuo
- Industria Automobilística

DIMENSÕES (mm)



ESPECIFICAÇÕES TÉCNICAS

Código	Faixa de pressão (BAR)	Conexão (Rosca)	Pressão de operação máxima (BAR)	Pressão de ruptura (BAR)
KPA20-V131112	0,037 a 0,101 ±0,016	1/8-27 NPT	1,01	10,3
KPA20-V131210	0,037 a 0,101 ±0,016	1/4 NPT	1,01	10,3
KPA20-V231212	0,135 a 0,270 ±0,033	1/4 NPT	1,01	10,3

	Ar, água, óleos
Temperatura de operação	-40°C a 120°C
Dados elétricos	Resistivo: 15A/6VDC; 8A/12VDC; 4A/24VDC
	Indutivo: 1A/120VAC; 0,5A/240VAC
Tipo de contato	SPDT (Normalmente Aberto [NA] / Normalmente Fechado [NF])
Terminais	Faston 6,3x0,8mm
Rosca	1/8"-27 NPT macho / 1/4 NPT macho
Materiais	Contato: liga de prata banhada a ouro; base: latão; cabeçote: poliéster reforçado com fibra de vidro; diafragma: filme de poliamida (Kapton)



A030034



E228961



VACUOSTATO AJUSTÁVEL